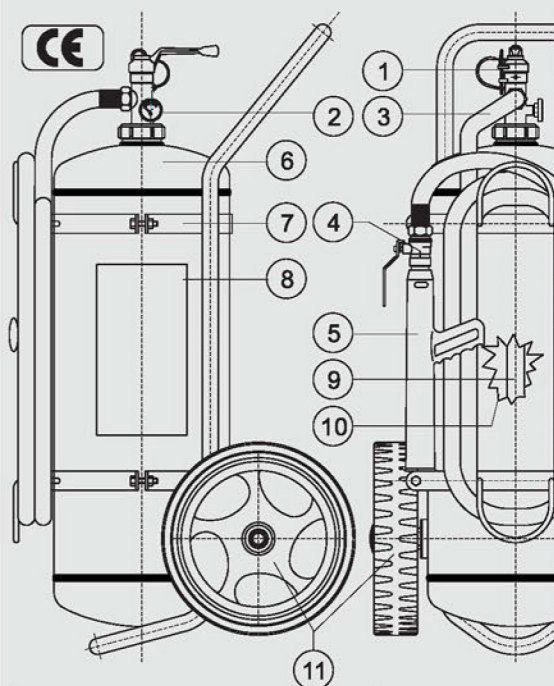


ESTINTORE A POLVERE DA kg 30 PP30MM

Classi di fuoco A - B1 - C



ELENCO DEI COMPONENTI



** Marchiatura serbatoio: (Ente di Sorveglianza) **CE 1370**,
produttore serbatoio, decimale anno produzione, (Codice
identificativo produttore) **0095**, n° matricola serbatoio, (Pressione di
collaudo) PT xx Bar.

Pos.	Descrizione	Q.tà.	Art.	Codice
1	Valvola a leva completa	1	280	VCA
2	Manometro Ø 35 mm	1	391	M35EN
3	Manichetta di scarica da 4 m	1	486	MC
4	Valvola a sfera	1	375	VSF
5	Lancia di erogazione	1	367	LECMP
6	Serbatoio	1	3613	SERB30
7	Telaio	1	630	T30
8	Etichetta	1	626	E
9	Tubo pescante	1	460	TP30
10	Estinguente ABC "Action Vest"	kg 30	611	PABCT
11	Ruota Ø 300 mm	2	510	RU30/50
12	-	-	-	-
13	-	-	-	-
14	-	-	-	-
15	-	-	-	-
Lunghezza getto erogazione		11 metri		
Tempo di scarica		37 secondi		
Coppia di serraggio massima *		14 kgm ÷ 137 Nm		
Campo di utilizzo		-30 °C ÷ +60 °C		
Pressione di esercizio		1,4 Mpa		
Carica nominale		30 kg		
Controllo per pesata (PE) o misura di pressione (PR)		PRESSIONE		

* Nel caso si usino mastici e/o prodotti simili, i valori dichiarati di coppia di serraggio tra serbatoio e valvola sono da diminuire del 30÷40%.

L'estintore di tipo omologato, per mantenere la conformità al modello depositato deve essere mantenuto con ricambi originali. Il mancato rispetto della sopraccitata avvertenza fa decadere l'omologazione.

ART.	CODICE	CLASSI DI FUOCO	DIMENSIONI mm Larg. x Alt. x Prof.	PESO kg
95MM	PP30MM	A - B1 - C	430X1000X600	58,7